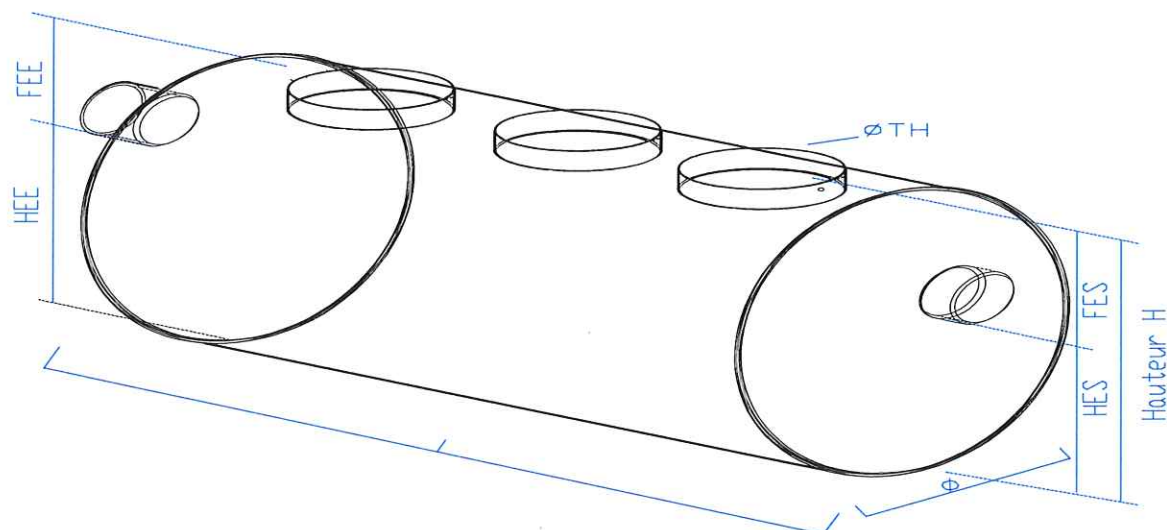


GAMME OPH-L-FV

Réf. OPH-L-FV-150/750 CLASSE 1 - REJET < 5mg/L - Selon EN 858

Séparateur à hydrocarbures POLYESTER

Avec Débourbeur, Coalesceur, Déversoir d'Orage et Filtre Particulaire



**PRODUIT FABRIQUÉ PAR
COC ENVIRONNEMENT**

RÉFÉRENCE	Ø mm	L mm	H mm	Hee mm	Hes mm	DN mm	FEE mm	FES mm	Ø TH	Nbre TH	Poids Kg
OPH-L-FV-150/750	2450	7800	2500	1550	1500	800	950	1000	800	3	1620

Volume Débourbeur	15000 L
Rétention minimum hydrocarbures	1500 L
Surface de séparation	159 m ²
Charge superficielle	1.06 m ² /l/s
Charge Hydraulique	3.39 m/h
Pouvoir de coupure MES Densité 2.5	154 microns

CONSTRUCTION POLYESTER

COC ENVIRONNEMENT

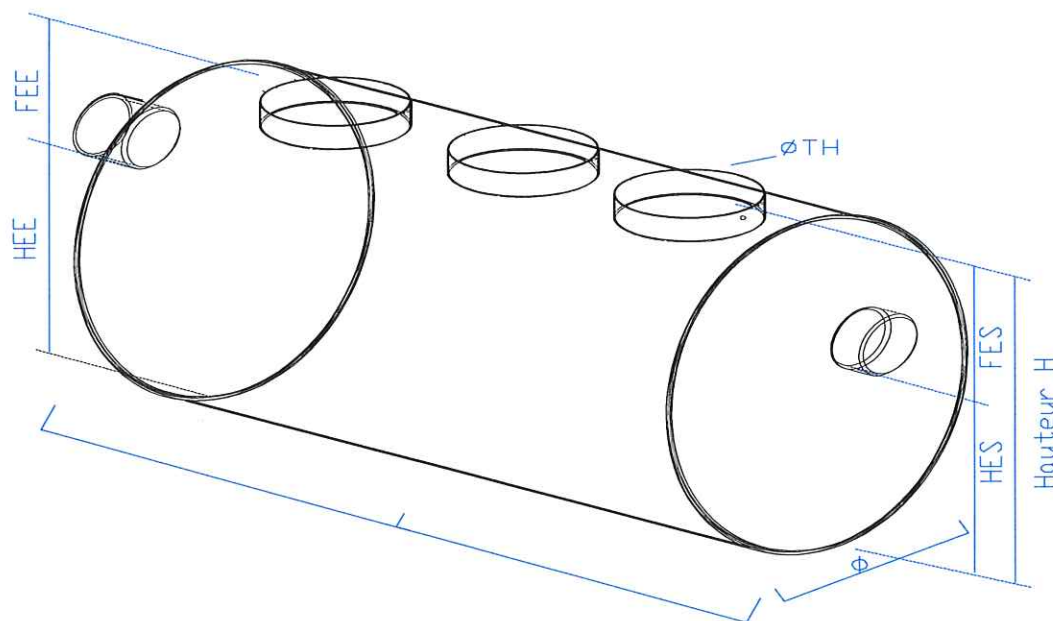
La Plaine des Astres - 34310 MONTADY - Tel 05 67 90 62 85 - Fax 04 67 90 68 30
www.coc-environnement.com

GAMME OPH-L-A

Réf. OPH-L-A-150/750 CLASSE 1 - REJET < 5mg/L - Selon EN 858

Séparateur à hydrocarbures ACIER

Avec Débourbeur, Coalesceur, Déversoir d'Orage et Filtre Particulaire



**PRODUIT FABRIQUÉ PAR
COC ENVIRONNEMENT**

RÉFÉRENCE	Ø mm	L mm	H mm	Hee mm	Hes mm	DN mm	FEE mm	FES mm	Ø TH	Nbre TH	Poids Kg
OPH-L-A-150/750	2450	7000	2500	1550	1500	800	950	1000	800	3	3050

Volume Débourbeur	15000 L
Rétention minimum hydrocarbures	1500 L
Surface de séparation	158 m ²
Charge superficielle	1.06 m ² /l/s
Charge Hydraulique	3.39 m/h
Pouvoir de coupure MES Densité 2.5	154 microns

CONSTRUCTION ACIER TRAITÉ PAR SABLAGE SA2.5

RECOUVREMENT INTÉRIEUR/EXTÉRIEUR ÉPOXY , FINITION PEINTURE RAL 7001

COC ENVIRONNEMENT

La Plaine des Astres - 34310 MONTADY - Tel 05 67 90 62 85 - Fax 04 67 90 68 30

www.coc-environnement.com